

X-DRS Ceiling

Deckengeführtes Komplettstrahlensystem für die Pferdepraxis

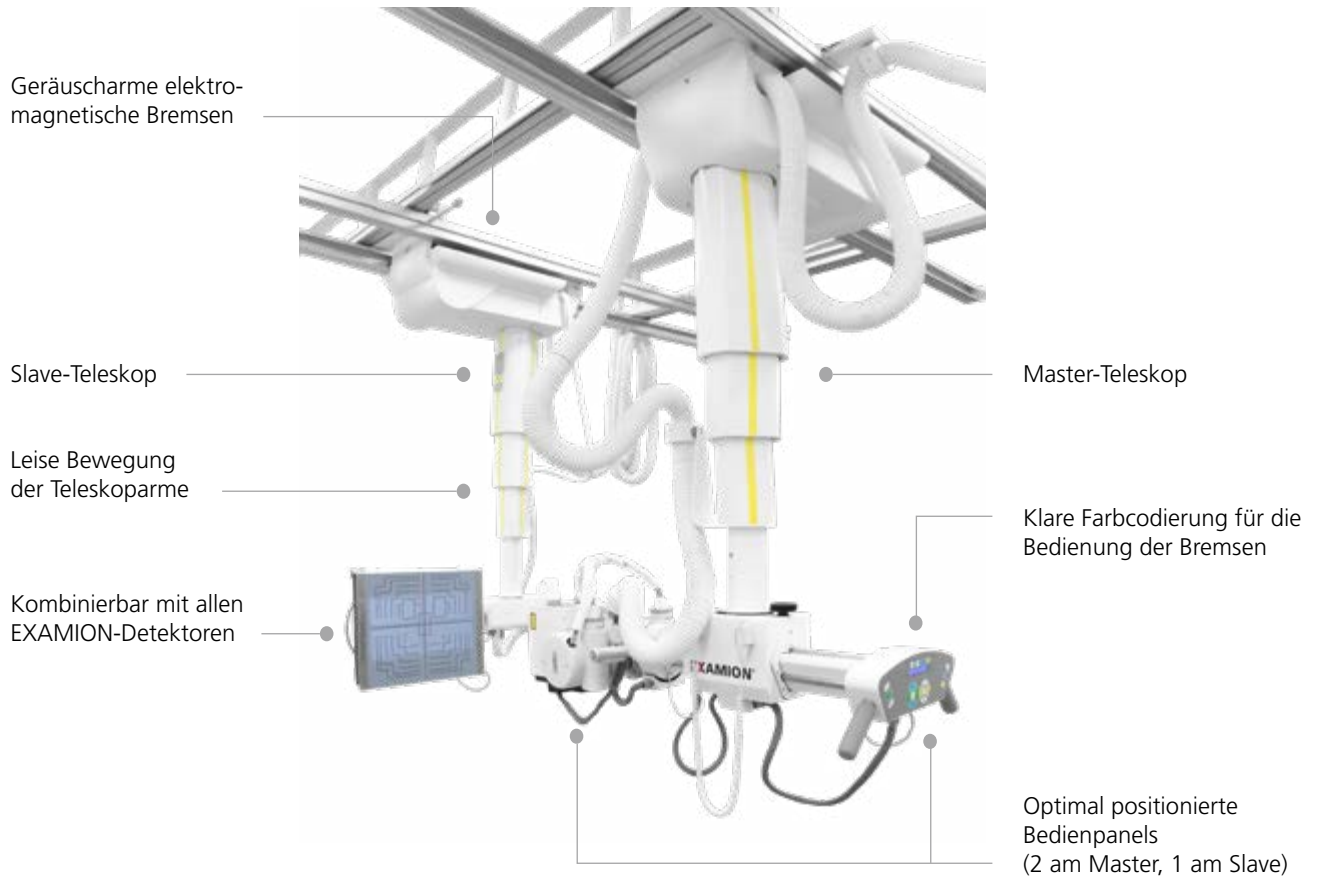


Stationäres Röntgensystem für die Pferdeklinik

Mit dem deckengeführten Röntgensystem X-DRS Ceiling wurde eine vielseitige Röntgenanlage speziell für die Anforderungen der Pferdeklinik entwickelt. Das stationäre Röntgensystem mit einem oder zwei Teleskoparmen liefert qualitativ hochwertige Bilder und überzeugt mit modernster Technik sowie maximalem Bedienkomfort.

Bei der Konstruktion dieses innovativen Röntgensystems lag der Fokus eindeutig auf dem Wohl des Tieres. So wurde die Geräuschentwicklung minimiert und dafür gesorgt, dass die Untersuchungen für das Tier so angenehm wie möglich verläuft.

Das System kann mit allen Detektoren von EXAMION kombiniert werden.



Der große Arbeitsbereich verschafft sowohl dem Tier als auch dem Veterinär und allen weiteren Beteiligten mehr Bewegungsfreiheit und damit Sicherheit.



Maximale Flexibilität des Systems

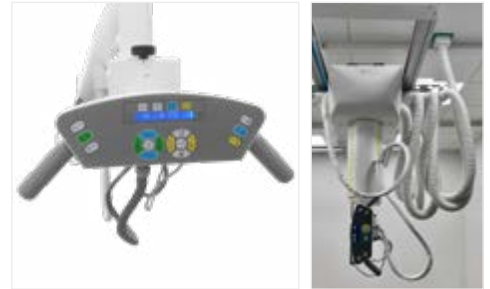
Dank der hohen Beweglichkeit des Röntgensystems ist ein äußerst breites Spektrum von Röntgenaufnahmen möglich: Sowohl Patientenaufnahmen in einer Höhe von bis zu 210 cm sowie Fußaufnahmen.

- Vertikale Beweglichkeit 180 cm Höhe; optional auch 193 cm Höhe
- Bodenfreiheit von 7 bis 13 cm
- Arbeitsbereich von 430 x 460 cm
- Teleskoparm der Röntgenröhre mit 32 cm horizontaler Beweglichkeit



Intuitive Steuerungssoftware

- Gemeinsame Steuerung von Generator und Detektor
- Pferdespezifische Organprogramme
- Modernste Bildprozessierung
- Express-Buttons für Ankaufsuntersuchungen
- Einfache Bildbetrachtung über den radiologischen Viewer mit Befundungstools und Messfunktionen



Ausstattungsvarianten

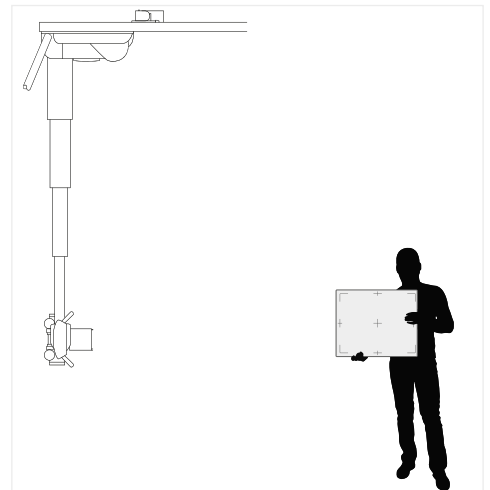
X-DRS Ceiling One – ein Teleskoparm

Der Einstieg für professionelle Röntgenaufnahmen in der Pferdeklunik mit einer leistungsstarken Kombination aus Röntgenstrahler und Generator. Erhalten Sie um ein Vielfaches mehr Leistung als bei Einsatz einer portablen Kleinröntgenanlage.

- Ausreichend Leistung auch bei Rückenaufnahmen
- Kürzeste Belichtungszeiten

Die Halterung des Röntgenstrahlers sorgt für ergonomisches Arbeiten.

- Bedienung des Teleskoparms am Strahler und auf der dem Strahler gegenüberliegenden Seite des Teleskops
- Positionierung mit minimaler Kraftanstrengung für Aufnahmen ohne Verwicklungen



X-DRS Ceiling Two – zwei Teleskoparme

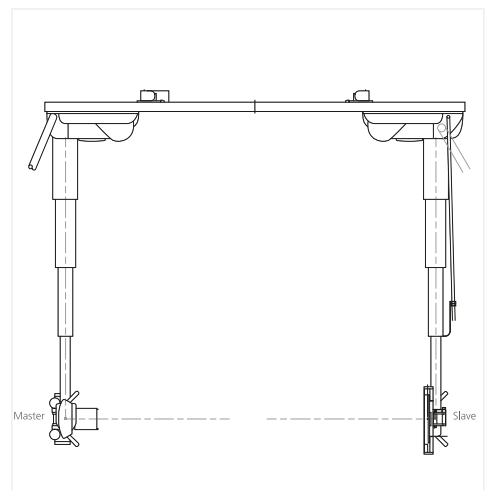
Der Teleskoparm für den Röntgenstrahler wird um einen zweiten Arm für die Bucky ergänzt. Dadurch erhalten Sie mehr Komfort für Aufnahmen von Hals und Rücken.

Röntgenstrahler und Buckylade können gekoppelt verfahren werden. Sie sind dadurch automatisch immer in der richtigen Position.

Die Buckylade nimmt den Detektor sicher auf. Dies minimiert die Gefahr, dass der Detektor zu Boden fallen könnte.

Mit dem in der Lade integrierten Streustrahlenraster erreichen Sie höchste Bildqualität. Die ebenfalls integrierte Belichtungsautomatik sorgt für optimale Belichtungswerte, angepasst an das jeweilige Tier.

Befindet sich der Detektor in der Lade, wird kein Assistent zum Halten mehr benötigt. Dies erhöht den Strahlenschutz für Ihre Mitarbeiter.



Die EXAMION GmbH

EXAMION ist ein weltweit agierender Anbieter von Lösungen für die digitale Radiografie in der Human- und Veterinärmedizin. Seit inzwischen 35 Jahren arbeiten wir nach dem Prinzip „Alles aus einer Hand“ und stehen unseren Kunden als kompetenter Ansprechpartner bei Planung, Installation und After Sales Services zur Seite.

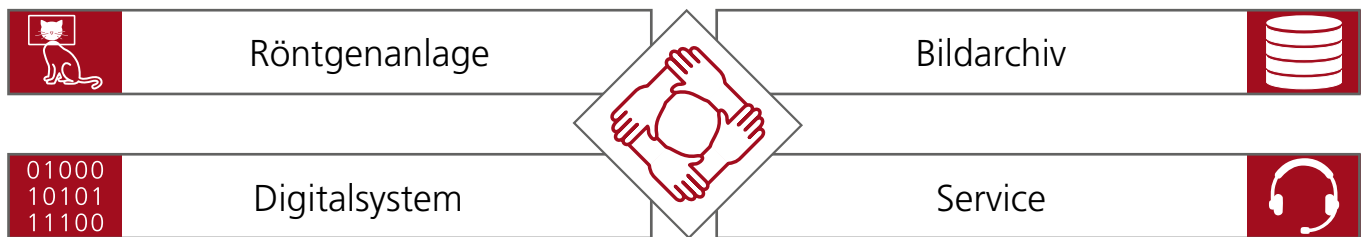


Unsere Beratung zu technischen und kaufmännischen Fragen erfolgt immer auf Basis der jeweiligen Kundenanforderung sowie Praxisräumlichkeiten und jedes Angebot wird individuell durch unsere Fachexperten zusammengestellt.

Derzeit werden über 7.000 Systeme betreut, die hauptsächlich fest in Krankenhäusern und Arztpraxen installiert sind, teils aber auch mobil verwendet werden. Die hausinterne Software EXAMION X-AQS zur Gerätesteuerung, Bildbearbeitung, Befundung und Archivierung vereinheitlicht die Steuerung und sichert einen effizienten Workflow. Neben der Radiografie und digitalen Bildverarbeitung umfasst unser Produktportfolio die Bereiche Mammografie und Röntgentherapie.

Unsere über 150 Mitarbeiter sind deutschlandweit sowie an vier europäischen Standorten, Belgien, Polen, Portugal und der Schweiz, gemeinsam für unsere Kunden tätig. Weltweit arbeiten wir mit einem stetig wachsenden Netzwerk von Service- und Vertriebspartnern zusammen.

Von langjähriger Erfahrung profitieren






Ihre Vertriebs- und Servicepartner vor Ort

Kontakt

EXAMION GmbH
Erich-Herion-Straße 37
70736 Fellbach

www.examion.com

 0711 120 002 - 0
 0711 120 002 - 22
 vertrieb@examion.com

